

# S.G.M.

geologia e ambiente

ingegneria ambientale



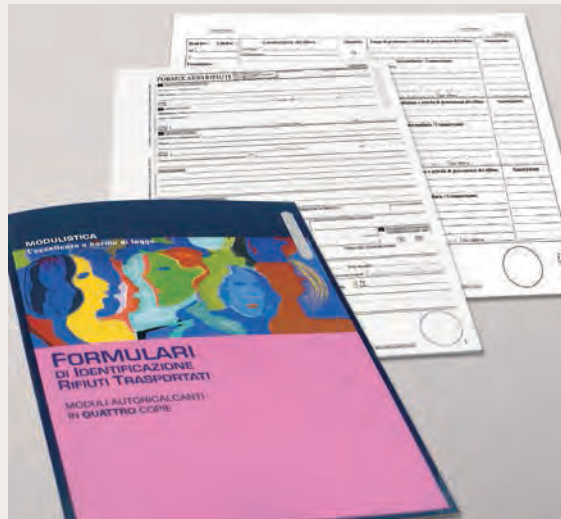
# INGEGNERIA AMBIENTALE

## GESTIONE DEI RIFIUTI

S.G.M. Geologia e Ambiente offre un'ampia gamma di servizi specifici per le problematiche connesse alla gestione dei rifiuti di qualunque tipo.

Nello specifico, il nostro staff può fornire:

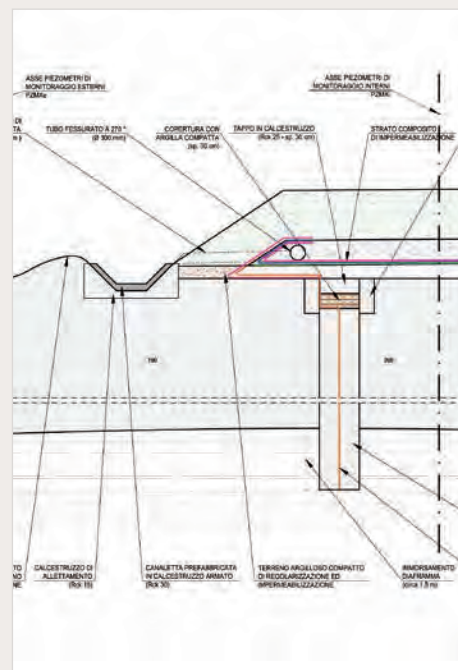
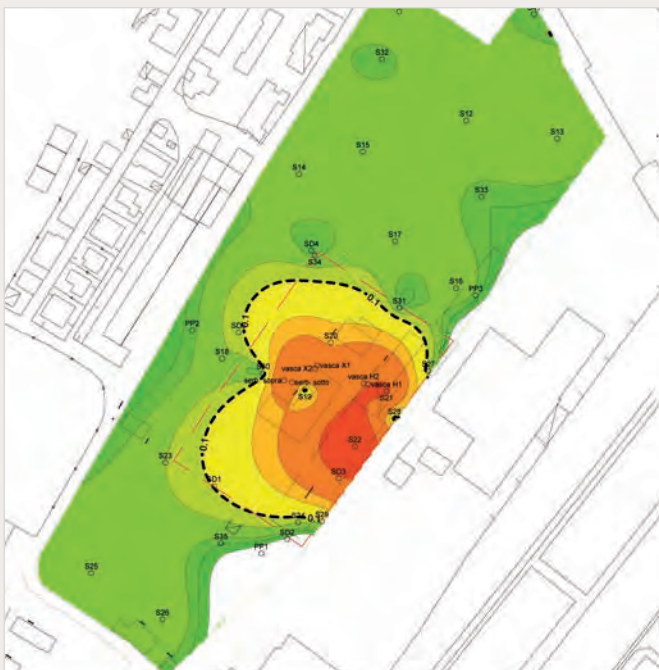
- Espletamento pratiche per la richiesta di autorizzazione allo Stoccaggio, al Recupero e allo Smaltimento rifiuti pericolosi e non ai sensi della normativa vigente
- Assistenza per la classificazione, l'analisi e lo smaltimento dei rifiuti pericolosi e non ai sensi della normativa vigente
- Redazione Denuncia Annuale dei Rifiuti (MUD)
- Espletamento pratiche di iscrizione all'Albo Gestori Ambientali.



## CONSULENZA E PROGETTAZIONE AMBIENTALE

S.G.M. Geologia e Ambiente in ambito ambientale si occupa di:

- **Redazione di piani di indagine preliminare e di caratterizzazione per le bonifiche ambientali ai sensi della normativa vigente**
- **Progetti preliminari, definitivi, esecutivi di bonifica ambientale di suolo, sottosuolo, falde acquifere:**
  - Messa in sicurezza permanente (jet crounting, diaframmi policompositi, capping superficiali, etc...)
  - Asportazione terreno inquinato (scavo e smaltimento)
  - Trattamenti biologici in site/ off site
  - Trattamenti chimico – fisici in site/ off site
  - Trattamenti di inertizzazione in site/ off site
  - Recupero di idrocarburi liquidi
  - Bonifiche di acque sotterranee
  - Fitoremediation
  - Trattamenti di air-sparging e soil – vapor extraction
- **Studio diffusione dei fluidi nel sottosuolo mediante utilizzo di modelli matematici di flusso e trasporto**
- **Redazione di Analisi di Rischio Sito-specifica con utilizzo modelli di calcolo RISC, RBCA, GIUDITTA e ROME**
- **Progettazione di interventi di messa in sicurezza d'emergenza di terreni e acque di falda contaminate**
- **Progetti per il trattamento di rifiuti solidi e liquidi, depurazione acque, emissione fumi, vibrazioni e rumore**
- **Espletamento pratiche per l'ottenimento dell'autorizzazione allo scarico delle acque reflue (di processo, di prima pioggia e di bonifica)**
- **Due Diligence Ambientale (EDD), Audit ambientale di aziende e stabilimenti, perizie**
- **Realizzazione di mappe isometriche e sistema informatico GIS**
- **Progettazione di demolizioni industriali con problematiche ambientali**
- **Monitoraggi ambientali**
- **Valutazione di rischio e danno ambientale**
- **Predisposizione di piani di gestione delle terre e rocce da scavo in conformita' alla normativa vigente**
- **Studi di Impatto Ambientale**
- **Valutazione di Impatto Ambientale**

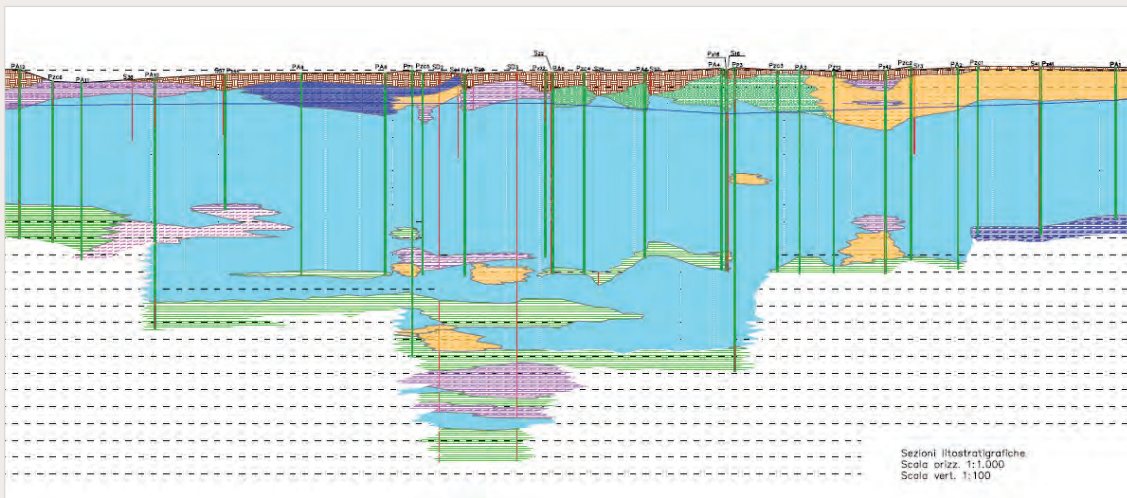




## CONSULENZA E PROGETTAZIONE GEOTECNICA

S.G.M. Geologia e Ambiente in ambito geotecnico si occupa di:

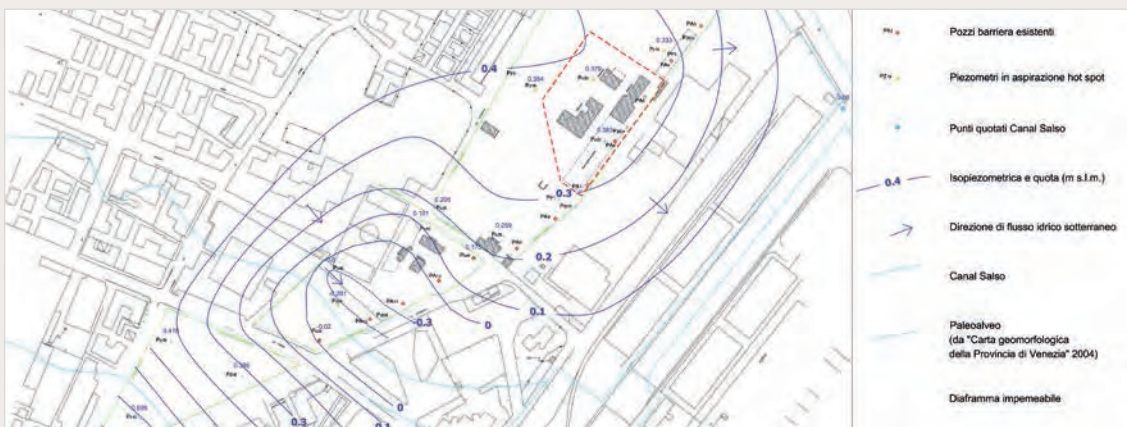
- Progettazione geotecnica per il dimensionamento di opere fondazionali dirette ed indirette, quali micropali, pali di grosso diametro, berlinesi, etc...
- Progettazione di interventi di consolidamento mediante tiranti, jet-grouting, Cutter Soil Mixing, palancole, etc...
- Progettazione geomeccanica per la stabilizzazione di versanti e pendii instabili
- Progettazione geotecnico-fondazionale di opere a mare e di ambiti portuali
- Progettazione delle opere di stabilizzazione e rinforzo dei terreni e dei pendii
- Esecuzione di studi, rilievi e indagini geologiche, geotecniche, geomorfologiche, cartografie geologiche, geologico-tecniche, geomorfologiche, tettonico-strutturali
- Esecuzione di studi e rilievi geomeccanici per la verifica di versanti e pendii instabili, progettazione degli interventi di consolidamento dei versanti
- Analisi ed elaborazioni geolitologiche, biocronostratigrafiche, sedimentologiche, litostratigrafiche, geochimiche, petrografico-mineralogiche, paleogeografiche



## CONSULENZA E PROGETTAZIONE IDROGEOLOGICA

S.G.M. Geologia e Ambiente in ambito idrogeologico si occupa di:

- Studi idrogeologici di bacini e sottobacini idraulici e analisi dei corpi idrici
- Esecuzione di studi idrogeologici e idraulici, piani di bacino e bilanci idraulici
- Redazione di modelli idrogeologici e idraulici di deflusso delle acque
- Rilievi del potenziale idraulico e misure di portata
- Ricerche d'acqua e di corpi idrici per il loro sfruttamento
- Prove di portata in foro e di emungimento della falda
- Studi e progettazione di opere drenanti e di impermeabilizzazione
- Monitoraggio automatizzato di reti piezometriche e di pozzi
- Progettazione di canali artificiali e loro calibratura idraulica



## AUTORIZZAZIONI AMBIENTALI

S.G.M. Geologia e Ambiente affianca il Cliente per tutte le necessità relative alla gestione delle autorizzazioni ambientali, fornendo il proprio know how e minimizzando così l'impiego di tempo e risorse necessarie durante il rapporto con le Autorità responsabili dei vari procedimenti.

Attraverso la raccolta di dati storici, tecnico-scientifici, socio-economici e la conoscenza approfondita delle procedure tecnico-amministrative elaboriamo:

- Studi di impatto ambientale (SIA)
- Screening ambientali
- Valutazione ambientale strategica (VAS)
- Valutazione d'incidenza
- Autorizzazione integrata ambientale (AIA)
- Autorizzazione all'esercizio impianti trattamento rifiuti
- Autorizzazione alle emissioni in atmosfera, in scarichi idrici
- Autorizzazione all'approvvigionamento idrico
- Autorizzazioni al trasporto e al trattamento di rifiuti



## ANALISI CHIMICHE

S.G.M. Geologia e Ambiente, avvalendosi della collaborazione di laboratori chimici accreditati, dislocati su tutto il territorio Nazionale ed Europeo, è in grado di eseguire analisi chimico-fisiche e microbiologiche, nello specifico:

### Analisi ambientali di matrici solide e liquide:

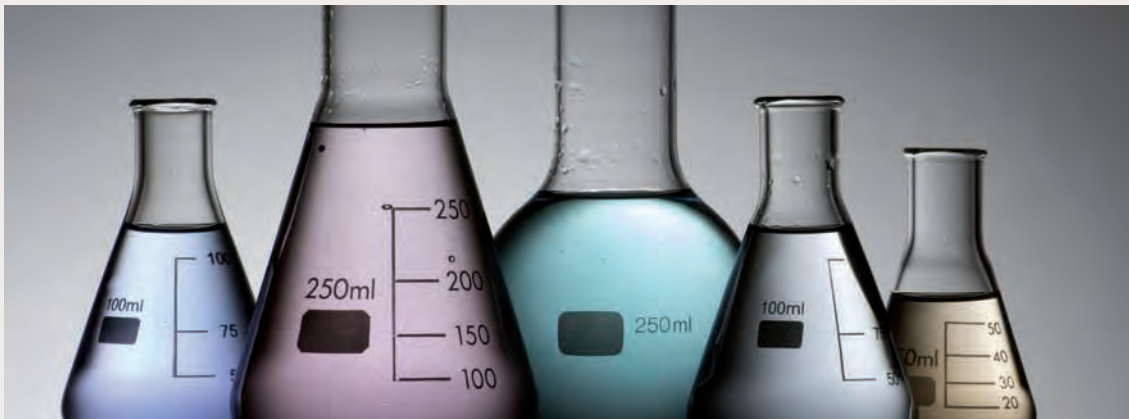
- Terreni da sondaggio, sedimenti
- Acque di falda, potabili e di scarico
- Classificazione di rifiuti e compost

### Amianto:

- Valutazioni dello stato di conservazione dei materiali contenenti amianto
- Misurazione di fibre di amianto con tecnica M.O.C.F. e SEM

### Analisi ambientali di fonti di emissione in atmosfera:

- Caratterizzazione delle emissioni di impianti industriali
- Autocontrolli periodici



## SICUREZZA SUL LAVORO

Per S.G.M. Geologia e Ambiente l'attenzione alla gestione della **sicurezza** rappresenta il concetto chiave "competitivo" sul quale si basa lo sviluppo dell'organizzazione aziendale.

Nello specifico, questi i nostri servizi:

il nostro gruppo offre soluzioni per il coordinamento della sicurezza, la gestione integrata e la direzione lavori nell'ambito dei cantieri e si occupa dell'elaborazione di:

- PSC (piano di sicurezza e coordinamento)
- POS (piano operativo di sicurezza)
- Redazione Piano di Montaggio, Uso e Smontaggio dei Ponteggi (PIMUS)

In più, offriamo i servizi di:

- Coordinamento in fase di progettazione ed in fase di esecuzione dei lavori (CSP-CSE)
- Consulenza sull'adozione e sull'utilizzo dei Dispositivi di Protezione Individuale (DPI)
- Sicurezza nei cantieri edili
- Direzione lavori





S.G.M. Geologia e Ambiente S.r.l. è un punto di riferimento in Italia nel campo delle indagini ambientali e degli interventi di bonifica per enti, aziende e privati.

La grande esperienza acquisita negli anni, la disponibilità di attrezzature di altissimo livello e la presenza di uno staff qualificato e dinamico, permette ad S.G.M. Geologia e Ambiente di rispondere prontamente alle esigenze dei clienti.

Nell'ottica di offrire un servizio migliore ai propri Clienti, S.G.M. Geologia e Ambiente ha implementato un sistema di gestione integrato qualità - ambiente - sicurezza nel rispetto delle norme UNI EN ISO 9001 - UNI EN ISO 14001 - OHSAS 18001. È iscritta all'Albo Nazionale Gestori Ambientali alle categorie: 9 classe C, 8 classe F e trasporto rifiuti propri.

Ha ottenuto inoltre l'attestazione di qualificazione SOA per la categoria OG12 Classe III Bis e la categoria OS20-B classe I.

## CERTIFICAZIONI



UNI EN ISO 9001:2008



UNI EN ISO 14001:2004



OHSAS 18001:2007



Albo Nazionale Gestori Ambientali categoria 9 classe C



Albo Nazionale Gestori Ambientali categoria 8 classe F



Attestazione di qualificazione alla esecuzione di lavori pubblici

**S.G.M. Geologia e Ambiente S.r.l.**

Via M.Majocchi Plattis, 21

Zona C.A.S. - 44124 Ferrara - Italia

Tel :+39 0532.977899

Fax:+39 0532.906907

[info@sgm-ambiente.it](mailto:info@sgm-ambiente.it)

[www.sgm-ambiente.it](http://www.sgm-ambiente.it)

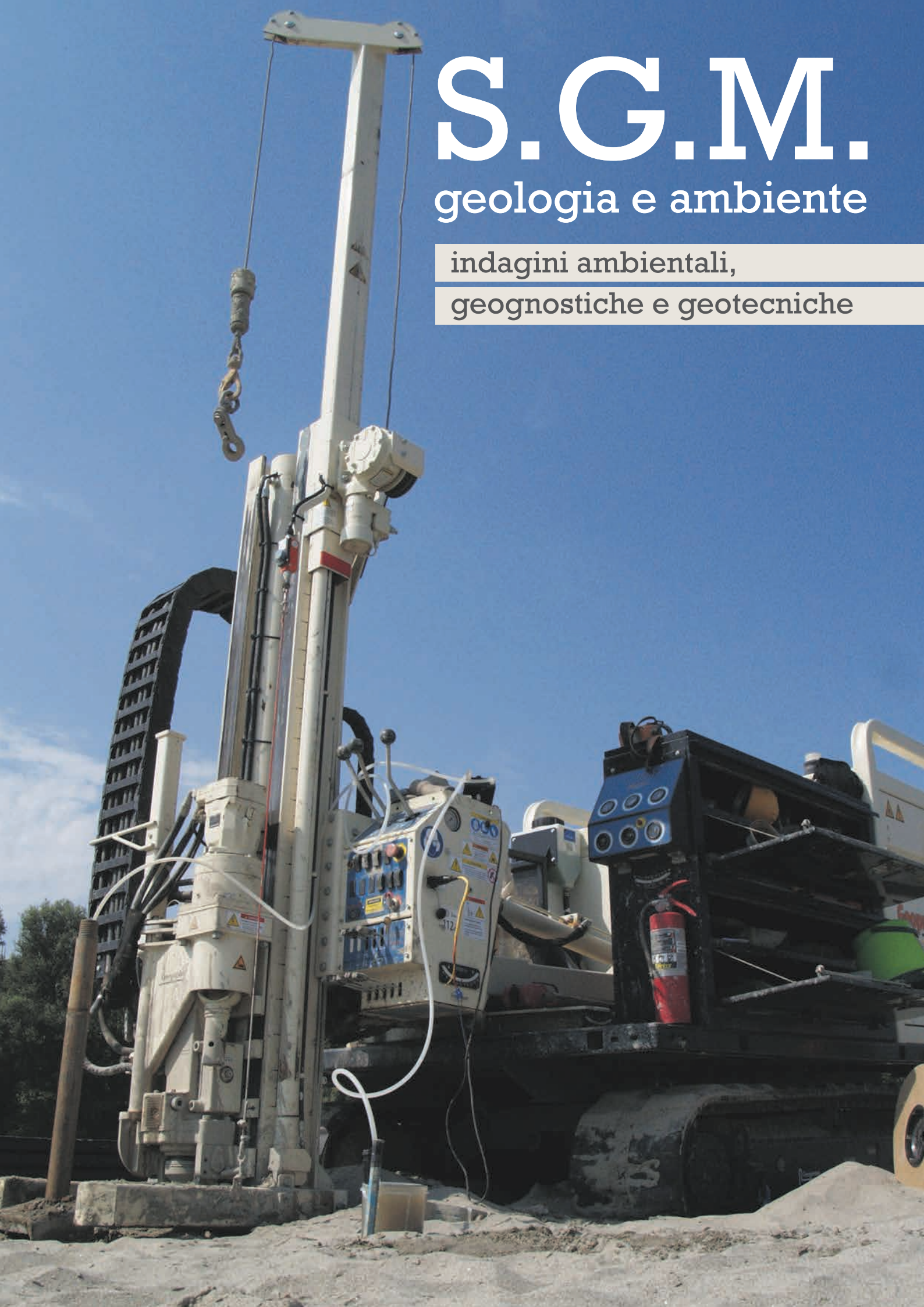


# S.G.M.

geologia e ambiente

indagini ambientali,

geognostiche e geotecniche



# INDAGINI AMBIENTALI, GEOGNOSTICHE E GEOTECNICHE



## INDAGINI AMBIENTALI

Le problematiche legate allo studio ed alla caratterizzazione dei siti contaminati stanno assumendo sempre maggiore rilevanza nel campo della salvaguardia dell'ambiente.

S.G.M. Geologia e Ambiente, alla luce di un'esperienza decennale nel campo dell'investigazione del sottosuolo, negli ultimi anni ha sviluppato e potenziato il proprio settore delle indagini ambientali effettuando grossi investimenti nell'ambito della strumentazione di perforazione e campionamento, in particolare nell'acquisizione di sonde di perforazione di ultima generazione, ad esempio:

- Tecnologia Geoprobe®, con sistema di avanzamento ad infissione diretta (direct-push)
- Tecnologia Fraste Multidrill XL

## GEOPROBE

Il **GEOPROBE®** è una sonda idraulica con sistema di avanzamento ad infissione diretta (direct-push), senza l'utilizzo di fluidi di perforazione, specificatamente concepita per la caratterizzazione di suolo, sottosuolo, gas interstiziali ed acque sotterranee di siti contaminati.

Il metodo di indagine Geoprobe® permette inoltre di eseguire campionamenti senza provocare un riscaldamento del terreno.

Le aste di perforazione e gli accessori relativi sono realizzati in acciaio trattato, che non richiede l'impiego di alcun lubrificante.

Le caratteristiche costruttive del Geoprobe® consentono di escludere qualsiasi fenomeno di contaminazione secondaria, oltre ad evitare eventuali alterazioni chimico-fisiche dei campioni garantendo un recupero superiore all'85% come prescritto dalla normativa vigente.





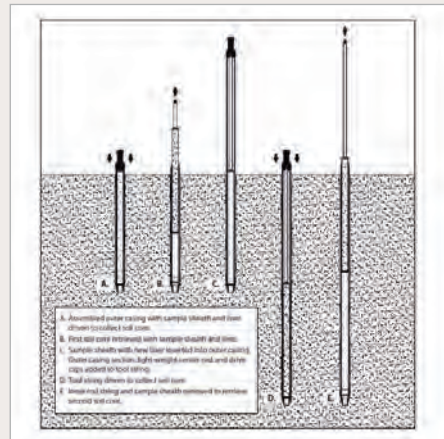
**Particolarità della nostra attrezzatura Georpobe sono:**

- Utilizzo di camicie di rivestimento durante le operazioni di perforazione analogamente al sistema tradizionale a rotazione. Il sistema di carotaggio "dual tube" consente di eseguire campionamenti di terreno a percussione con ottimi standard qualitativi.

Il sistema prevede l'infissione di camicie di rivestimento ed un campionatore al suo interno controllato da una batteria di aste, permettendo di evitare il collasso del foro e fenomeni di cross-contaminazione. L'avanzamento della batteria di aste è garantito dalla sola percussione eseguita senza impiego di fluidi di perforazione.

Il dual tube consente, pertanto, di ottenere una minima alterazione delle carote prelevate in relazione sia alla qualità stratigrafica che chimica; la sola percussione e la velocità di avanzamento del carotiere consentono di evitare i fenomeni di riscaldamento del campione.

- Velocità di esecuzione senza impiego di fluidi di perforazione ed ottima qualità di campionamento; vengono totalmente eliminati i fenomeni di "cross contamination" e i problemi legati al riscaldamento del campione prelevato.



- Possibilità di eseguire carotaggi equivalenti al classico carotiere a rotazione 101 mm mediante l'impiego del carotiere DT45, che coniuga al tempo stesso tutti i vantaggi del sistema di campionamento ambientale a percussione.

**Sistema di carotaggio "Dual Tube" DT45**



**DATI TECNICI**

**Sistema " DUAL TUBE DT45"**

- Diametro fustella campione \_\_\_\_\_ 82 (mm)
- Peso campione \_\_\_\_\_ 8,00 (kg per metro)  
(Variabile in funzione della granulometria)
- % di campionamento \_\_\_\_\_ 100%  
(anche in caso di sabbia sciolta)
- Lunghezza carotiere \_\_\_\_\_ 1500 - 1800 (mm)



- Possibilità di perforazioni con diametri inferiori (DT22 - 30 mm, DT325 - 50 mm e MACRO CORE - 40 mm)

## Sistema di carotaggio "Dual Tube" DT325

Il sistema di carotaggio DT325 offre caratteristiche analoghe al carotiere DT45 consentendo notevoli profondità di indagini e maggiore velocità di esecuzione con un diametro delle carote estratte di 50mm.



### DATI TECNICI

#### Sistema " DUAL TUBE DT325"

Diametro fustella campione \_\_\_\_\_ 50 (mm)  
Peso campione \_\_\_\_\_ 4,00 (kg per metro)  
(Variabile in funzione della granulometria)  
% di campionamento \_\_\_\_\_ 100%  
(anche in caso di sabbia sciolta)  
Lunghezza carotiere \_\_\_\_\_ 1200 (mm)



## Sistema di carotaggio "Dual Tube" DT22

Il sistema DT22 consente di eseguire sondaggi con un notevole vantaggio in fatto di velocità ed economicità: la semplicità di esecuzione si associa all'ottima qualità di campionamento garantita dal sistema "Dual Tube". Questo sistema è impiegato con successo in tutte quelle situazioni in cui vengono richieste modeste quantità di materiale da sottoporre ad analisi.



### DATI TECNICI

#### Sistema " DUAL TUBE DT22"

Diametro fustella campione \_\_\_\_\_ 30 (mm)  
Peso campione \_\_\_\_\_ 1,50 (kg per metro)  
(Variabile in funzione della granulometria)  
% di campionamento \_\_\_\_\_ 100%  
(anche in caso di sabbia sciolta)  
Lunghezza carotiere \_\_\_\_\_ 1200 (mm)





## Sistema di carotaggio "MACRO CORE"

Il carotiere MACRO CORE costituisce il sistema di campionamento a percussione più semplice e classico. Esso prevede la chiusura del carotiere nelle fasi di reinserimento nel terreno per evitare fenomeni di " Cross Contamination" nei campioni prelevati.



### DATI TECNICI

#### Sistema " MACRO CORE"

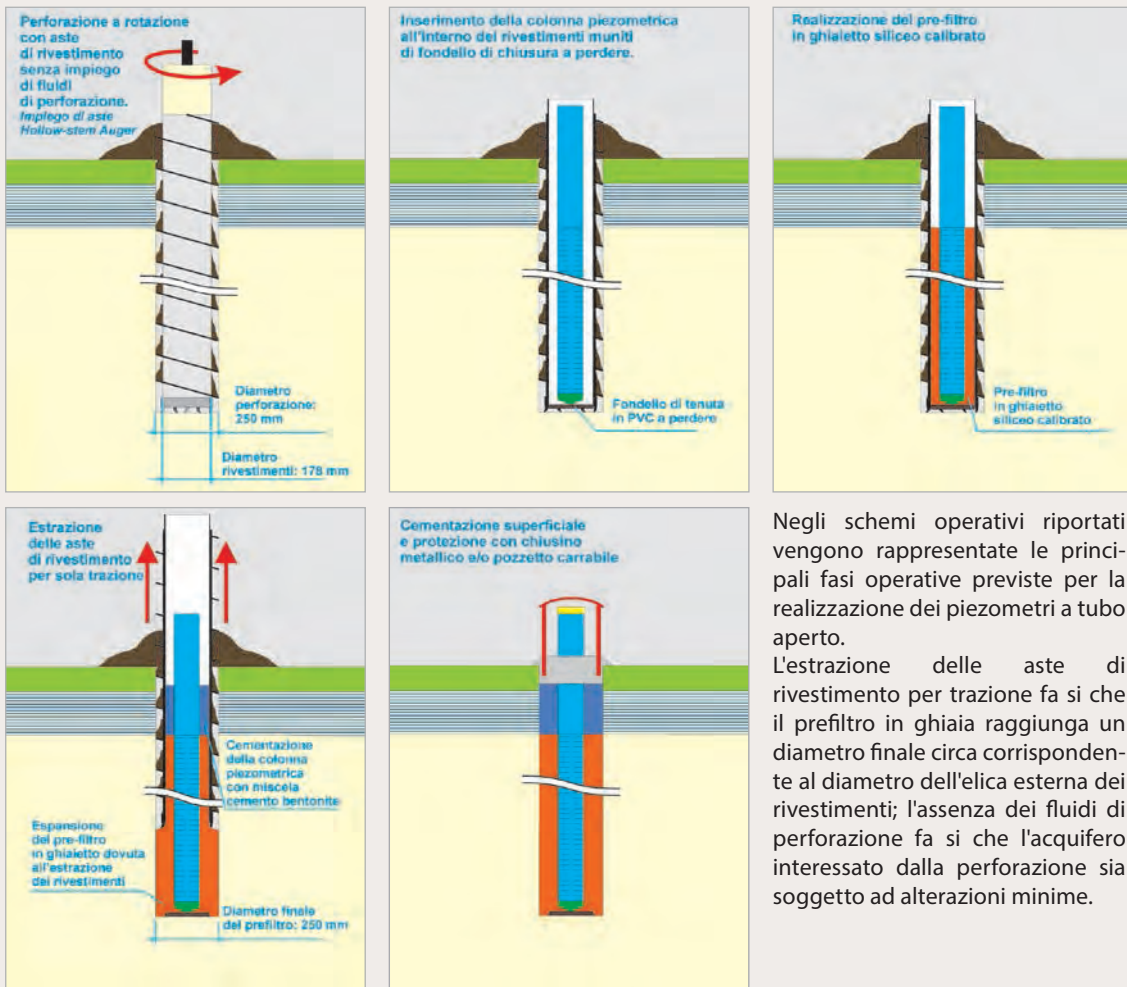
Diametro fustella campione \_\_\_\_ 40 (mm)  
 Peso campione \_\_\_\_\_ 3,00 (kg per metro)  
 (Variabile in funzione della granulometria)  
 % di campionamento \_\_\_\_\_ 100%  
 Lunghezza carotiere \_\_\_\_\_ 1200 (mm)



## Realizzazione piezometri con aste Hollow Stem Auger

- La tecnologia utilizzata prevede l'impiego di aste di perforazione, munite di un tappo di fondo a perdere in legno o PVC. Questo sistema consente di operare senza impiego di fluidi di perforazione, analogamente alle metodologie di carotaggio. L'assenza di fluidi di perforazione consente di ridurre enormemente i fenomeni di alterazione degli acquiferi attraversati.





Negli schemi operativi riportati vengono rappresentate le principali fasi operative previste per la realizzazione dei piezometri a tubo aperto.

L'estrazione delle aste di rivestimento per trazione fa sì che il pre-filtro in ghiaia raggiunga un diametro finale circa corrispondente al diametro dell'elica esterna dei rivestimenti; l'assenza dei fluidi di perforazione fa sì che l'acquifero interessato dalla perforazione sia soggetto ad alterazioni minime.

## Sistema di campionamento acque di falda "Direct Push" SP15 e SP22

- Campionamento in continuo di acque di falda mediante l'utilizzo della tecnologia Direct Push SP15 e SP22 consente di poter eseguire dei prelievi mediante l'inserimento di filtri all'interno delle aste di rivestimento alle quote prestabilite e direttamente a contatto con l'acquifero.

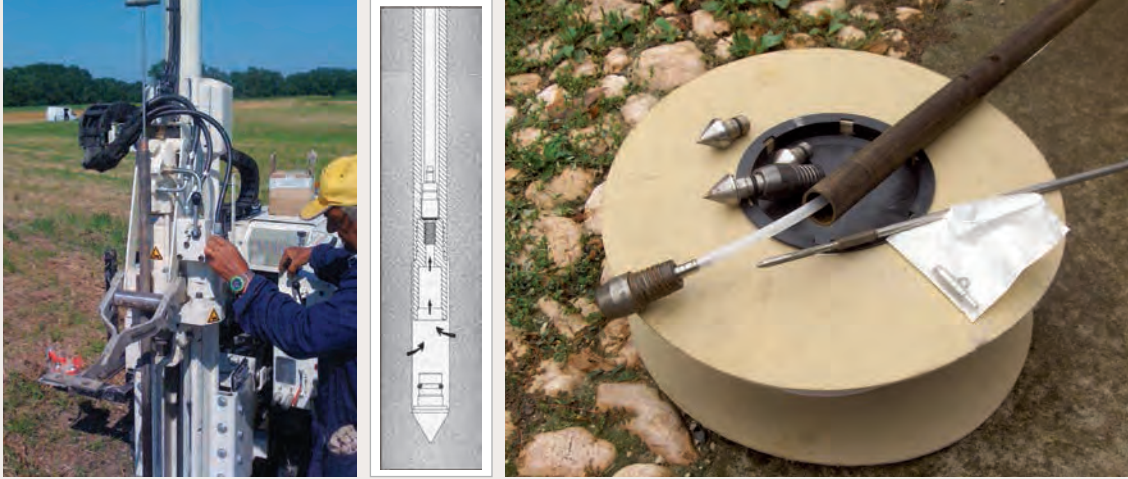




## Campionamento di gas interstiziali "Soil Gas Survey"

Campionamento in continuo di gas interstiziali mediante tecnologia Post Run Tubing System (PRT): è uno strumento ideale per l'individuazione e la delimitazione delle zone contaminate.

Esso permette di far confluire e di analizzare i vapori provenienti dal suolo in maniera rapida e semplice alla profondità di campionamento desiderata.



## SONDA A ROTAZIONE FRASTE MULTIDRILL XL

La SONDA A ROTAZIONE FRASTE MULTIDRILL XL consente di coprire tutti i servizi per i quali il sistema Geoprobe® trova dei limiti dovuti alla litologia, diametri di perforazione e profondità di indagine.

Questa sonda è dotata di testa di rotazione idonea all'impiego in terreni impegnativi quali ghiaie o materiali lapidei.

In particolare la dotazione del martello a percussione consente l'avanzamento del carotiere a rotopercussione riducendo fortemente gli effetti di riscaldamento dovuti all'eccessiva rotazione del carotiere.

La sonda è dotata di:

- Un compressore d'aria per consentire di estrarre le carote senza impiego di fluidi o di un pistone idraulico, i quali finirebbero per alterare le caratteristiche chimiche o lo stato fisico della carota estratta.
- Una idropulitrice che consente di facilitare tutte quelle operazioni di pulizia che si rendono necessarie in fase di indagine ambientale.



## MONITORAGGI AMBIENTALI

Le attività di monitoraggio costituiscono senza dubbio una componente fondamentale nel campo delle indagini ambientali, in modo da poter misurare con la massima precisione le pur minime variazioni nelle diverse matrici ambientali. Le principali attività sono:

### CAMPIONAMENTI E MONITORAGGI IN SITO

S.G.M. Geologia e Ambiente è in grado di supportare l'attività di monitoraggio su tutte le matrici ambientali mediante l'utilizzo di idonea attrezzatura scientifica da campo.

#### Per la matrice terreno eseguiamo:

- **Attività di campionamento terreni da:**
  - Sondaggi eseguiti mediante sonde di perforazione
  - Saggi esplorativi
  - Sedimenti
  - Cumuli
- **Prelievo campioni di terreno mediante microcarotatori ed inserimento in Vials prepesate per la ricerca di sostanze volatili**

PER LE SEGUENTI ATTIVITÀ UTILIZZIAMO:

- **Rilevatore portatile PID di Composti Organici Volatili (VOC) con intervallo di misura in ppb**
- **Fiale adsorbenti a carboni attivi per la determinazione di sostanze organiche volatili**
- **Vaglio di campionamento a 2cm**
- **Box-corer per il prelievo di sedimenti**
- **Trivelle manuali per esecuzione sondaggi superficiali**



#### Per le matrice acqua eseguiamo:

- **Attività di campionamento acque a bassa portata mediante pompe sommerse ad elevata prevalenza**
- **Attività di spurgo piezometri a bassa portata**
- **Prove di permeabilità**
- **Prove di pompaggio**
- **Misure in continuo mediante l'utilizzo di trasduttori di pressione**

PER LE SEGUENTI ATTIVITÀ UTILIZZIAMO:

- **Pompe sommerse a 12 v, pompe sommerse Grundfos in acciaio inox di diversi diametri, pompe peristaltiche a bassa portata**
- **Regolatori di flusso a inverter per la regolazione della portata**
- **Sonde multiparametriche di lettura dei parametri chimico fisici, dotate dei sensori di pH, ORP, conducibilità, ossigeno disciolto e torbidimetro**
- **Torbidimetri da campo**
- **Cella di flusso per il monitoraggio in continuo dei parametri chimico-fisici delle acque analizzate**
- **Campionatori Bailer monouso**
- **Campionatori a quota denominati "Bomb Sampler"**
- **Misuratori automatici di pressione per la determinazione dei livelli di falda e l'acquisizione in remoto dei dati analizzati**
- **Freatimetri per la misura dei livelli di falda**
- **Sonda interfaccia acqua olio per la determinazione di surnatanti idrocarburici in falda**





## Per la matrice aria eseguiamo:

- Attività di rilevamento
- Attività di campionamento e rilevamento delle componenti gassose e delle loro concentrazioni

PER LE SEGUENTI ATTIVITÀ UTILIZZIAMO:

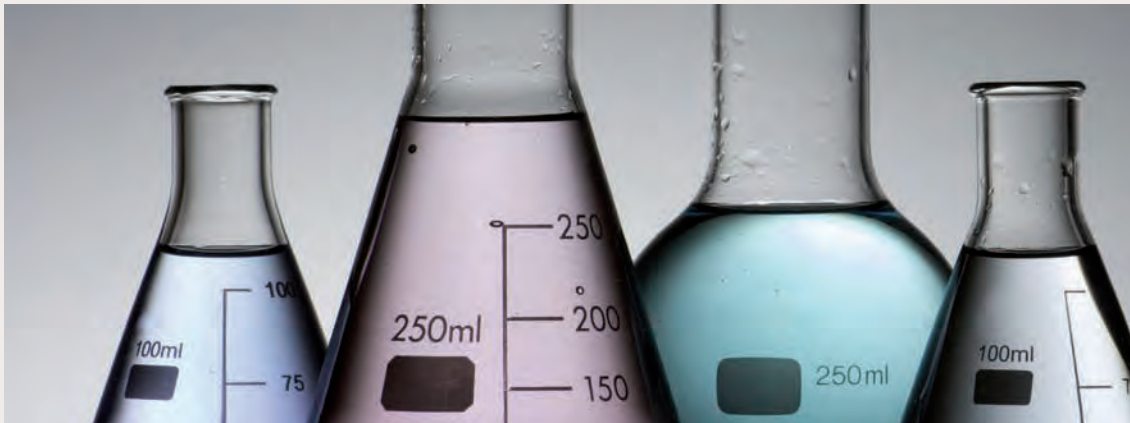
- Rilevatore portatile PID di Composti Organici Totali (VOC) con intervallo di misura in ppb: è lo strumento ideale per applicazioni che vanno dalle ispezioni ambientali, all'igiene industriale, alla sicurezza del personale
- Gas analyzer per la determinazione in continuo delle concentrazioni di O<sub>2</sub>, CO<sub>2</sub>, CH<sub>4</sub>, H<sub>2</sub>S, N<sub>2</sub>
- Misuratore di gas portatile in grado di misurare oltre 200 gas con l'utilizzo di fiale colorimetriche ad alta sensibilità
- Anemometri e termometri da campo
- Canister in acciaio inox per il campionamento di miscele gassose
- Sacche Tedlar per il campionamento di miscele gassose
- Fiale a carboni attivi



## ANALISI CHIMICHE

S.G.M. Geologia e Ambiente grazie a partnership con vari laboratori chimici a livello Europeo offre servizi per:

- Analisi ambientali di matrici solide e liquide (terreni, sedimenti, acque di falda, rifiuti, acque potabili etc...)
- Analisi ambientali di fonti di emissione in atmosfera
- Analisi ambientali di agenti chimici aerodispersi acustica ambientale ed industriale



## RILIEVI TOPOGRAFICI

- Esecuzione di rilievi topografici planoaltimetrici e celerimetrici
- Esecuzione di rilievi e profili mediante G.P.S. A DOPPIA FREQUENZA con TECNOLOGIA LEICA
- Esecuzione di livellazioni di precisione
- Materializzazione di caposaldi assoluti e realizzazione di reti geodetiche
- Redazione di sezioni, profili e planimetrie; redazione di stime e perizie tecniche





## INDAGINI E OPERE GEOTECNICHE

L'avanzata tecnologia del Geoprobe® System, affiancata all'utilizzo di strumentazione tradizionale può essere impiegata nel campo delle indagini geotecniche, consentendo di eseguire:

Prove in sito

- Prove penetrometriche statiche con punta meccanica CPT (Cone Penetration Test) con punta elettrica CPTU o piezocono CPTU
- Pressiometrie
- Dilatometrie
- Prove penetrometriche statiche
- Prove penetrometriche dinamiche

Prove in foro

- Standard penetration test (SPT)
- Prove di permeabilità ( Lefranc. Lugeon )

Possiamo inoltre offrire servizi di indagini geognostiche mediante l'esecuzione di:

- Esecuzione di prove di carico su piastra, prove di carico su solaio e su pali
- Esecuzione di monitoraggi automatici mediante sistemi di acquisizione remoti

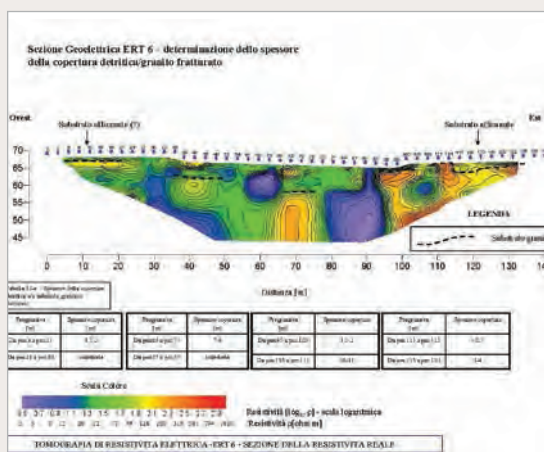
Eseguiamo inoltre opere speciali di fondazione e consolidamento, mediante l'installazione di micropali di fondazione e sottofondazione di vari diametri e caratteristiche, consentendo quindi il consolidamento di scavi, fondazioni, pendii ed edifici instabili.



## INDAGINI GEOFISICHE

Nel campo delle indagini geofisiche siamo in grado di eseguire:

- Sondaggi elettrici verticali e profili geoelettrici, tomografie elettriche 2D e 3D
- Prospezioni sismiche a rifrazione e riflessione ad alta definizione
- Prospezioni sismiche con acquisizione contemporanea onde "p" ed "s"
- Prospezioni sismiche con metodologia MASW e ReMi per la determinazione delle onde Vs30
- Tomografia sismica 2D e 3D, zonizzazioni sismiche
- Prospezioni sismiche in foro di tipo "Down-Hole" e "Cross-Hole"
- Prospezioni, rilievi e profili mediante georadar, ricerche archeologiche
- Prospezioni magnetotelluriche ed elettromagnetiche
- Prospezioni e rilievi microgravimetrici
- Indagini e rilievi vibrometrici



## MAPPATURA RETI E SOTTOSERVIZI

S.G.M. Geologia e Ambiente è in grado di fornire servizi di consulenza nel settore della ricerca e rilievo sottoservizi per reti acquedottistiche, reti distribuzione gas, cavi elettrici attivi e passivi in impianti civili ed industriali, mediante l'applicazione di diversi sistemi di ricerca.

### Sistema induttivo

S.G.M. Geologia e Ambiente offre il servizio di localizzazione dei sottoservizi per mezzo del sistema induttivo RD 7000 della Radiodetection. Questa strumentazione permette di individuare la posizione pianoaltimetrica di cavi elettrici in tensione e non, cavi telefonici e tutte le tubature di materiale conduttore. Attraverso l'utilizzo di sonde accessorie si ha la possibilità di tracciare anche la posizione di condotte aperte, quali condotte delle fogne nere, condotte di raccolta delle acque meteoriche, predisposizioni per cavi, etc. Le diverse frequenze permettono inoltre al localizzatore di individuare tubi di una vasta gamma di materiali, tra cui: ferro, plastica (PE), argilla, fibre, cemento e mattoni.

Il vantaggio di questo sistema risiede nella flessibilità dei suoi impieghi e nella rapidità di ottenimento dei risultati; partendo dai centri abitati fino ai campi aperti, garantisce quindi la sua applicabilità su una larga fascia di scenari. La fase campale dell'indagine prevede l'identificazione del sottoservizio e la sua materializzazione sul terreno attraverso spray colorati, riportando la posizione e la profondità nei punti richiesti.

A seguire, una accurata indagine topografica garantisce il corretto posizionamento nei confronti dell'ambiente circostante.

### Localizzatore magnetico

S.G.M. Geologia e Ambiente mediante l'utilizzo di localizzatori magnetici è in grado di localizzare il campo magnetico di oggetti ferromagnetici, per esempio chiusini o botole.



### Videoispezioni

S.G.M. Geologia e Ambiente propone ai propri clienti la realizzazione di video ispezioni di condotte, canali, pozzi e fori di sondaggio impiegati nel trasporto e contenimento di risorse idriche potabili e non, reflui civili o industriali, altri fluidi allo stato liquido o gassoso.

Le riprese televisive permettono di effettuare controlli attraverso monitor in tempo reale e di ottenere filmati ad alta risoluzione che sono immagazzinati per le successive attività di analisi e reportistica.

Offriamo:

- VIDEOISPEZIONI SU TUBAZIONI E CANALIZZAZIONI DI QUALSIASI DIAMETRO
- TELECAMERE STAGNE AD ALTA RISOLUZIONE
- MEZZI A MOTORE E A TRASCINAMENTO
- DIAGNOSI ANCHE IN TEMPO REALE E ACCURATA REPORTISTICA

Le video ispezioni trovano impiego presso acquedotti, fognature, pozzi, canalizzazioni sotterranee, depuratori, reti gas, impianti industriali, dighe, cavità, impianti condominiali, sistemi di aerazione, aeroporti, attraversamenti ferroviari. L'uso di tecnologia all'avanguardia, unito alla pluriennale esperienza di ingegneri e geologi, assicura eccellenti risultati per le attività commissionate: rilievi, verifiche di stato, localizzazione anomalie, supporto ai collaudi ed alla gestione degli impianti e canalizzazioni.





**S.G.M. Geologia e Ambiente S.r.l.**

Via M.Majocchi Plattis, 21

Zona C.A.S. - 44124 Ferrara - Italia

Tel :+39 0532.977899

Fax:+39 0532.906907

[info@sgm-ambiente.it](mailto:info@sgm-ambiente.it)

[www.sgm-ambiente.it](http://www.sgm-ambiente.it)

# S.G.M.

geologia e ambiente

bonifiche siti inquinati e  
ripristino ambientale





# BONIFICHE SITI INQUINATI E RIPRISTINO AMBIENTALE



## BONIFICHE AMBIENTALI

S.G.M. Geologia e Ambiente è in grado di progettare, gestire e attuare piani di intervento di bonifiche ambientali a 360° elaborando proposte operative sempre più qualificanti, con offerte e preventivi sicuramente competitivi, mirati al contenimento dei costi ed alle reali esigenze dei Clienti, nel pieno rispetto delle normative vigenti.

L'Area Bonifiche opera mediante l'applicazione di tecnologie classiche ed innovative inerenti a:

- **Interventi off-site ed on-site**
- **Interventi in situ**

applicando tecnologie specifiche, mirate, testate e realizzate anche integralmente dallo staff tecnico interno.

Particolare attenzione viene posta allo sviluppo e aggiornamento operativo di nuove tecnologie di intervento specialistico (in situ, on site), oltre che quello di nuovi impianti di trattamento, smaltimento e/o recupero rifiuti e terreni contaminati, sia in Italia che all'estero.

L'esperienza maturata in campo da oltre 15 anni, la capacità progettuale, organizzativa ed operativa, sulle componenti aria, suolo, sottosuolo e acque, permette di risolvere diversi problemi che vanno dalla realizzazione alla gestione di impianti integrati a tecnologia complessa, da inserire nelle soluzioni multidisciplinari dei progetti di bonifica ambientale.

Attualmente S.G.M. Geologia e Ambiente, nell'ambito delle attività di sviluppo esistenti, offre a soggetti pubblici e privati (Imprese di costruzione, immobiliari, assicurative, etc...) un'attività di "service ambientale", di controllo e di supporto ad interventi, procedure, "emergenze", anche all'interno di attività già iniziate, in materia di bonifica di siti contaminati, finalizzate ad un contenimento dei costi finali degli interventi.



## INTERVENTI DI BONIFICA SUI TERRENI

## PRINCIPALI TECNICHE DI BONIFICA ADOTTATE DA S.G.M.



Impianto Biopila per risanamento terreni contaminati da idrocarburi



Particolare impianto di risanamento in situ (Soil Vapour Extraction, Air sparging, Pump&amp;Treat)



Attività di scavo e smaltimento

Ed inoltre il più classico e veloce sistema degli Smaltimenti in discarica.



## BONIFICA E RIMOZIONE SERBATOI

S.G.M. Geologia e Ambiente si occupa di bonifica e di rimozione serbatoi interrati e fuori terra, oltre che alla dismissione di cisterne ed impianti industriali e delle relative tubazioni di collegamento.

Le nostre squadre operano in completa sicurezza con personale specializzato seguendo rigorosamente le normative vigenti.

Per piccole realtà quali condomini, villette e piccole attività artigianali dove spesso si trovano serbatoi interrati o cisterne di gasolio siamo in grado di proporre un servizio altamente specializzato ed economicamente vantaggioso.

Nello specifico si eseguono:

- **Rimozione reflui residui**
- **Pulizia pareti**
- **Smaltimento rifiuti derivanti dalle operazioni di bonifica**
- **Prova gas free e di tenuta serbatoi ed impianti**
- **Prova di tenuta serbatoi (prova pneumatica e/o prova di tenuta in depressione)**
- **Inertizzazione con argilla espansa o materiale inerte**
- **Dismissione e rottamazione di serbatoi e cisterne**

Ci occupiamo inoltre della gestione burocratica dell'intervento, compresa la certificazione di avvenuta bonifica.



Attività di rimozione reflui residui



Attività di rimozione serbatoio interrato

## RECUPERO E SMALTIMENTO RIFIUTI

S.G.M. Geologia e Ambiente opera nel settore dello smaltimento rifiuti speciali dagli anni 90 mantenendo sempre al centro della propria offerta il rispetto e la salvaguardia dell'ambiente nonché la rigorosa osservanza delle disposizioni tecniche e cogenti.

S.G.M. Geologia e Ambiente offre la propria esperienza professionale per l'attività di trasporto e smaltimento rifiuti speciali ed è azienda leader di questo settore garantendo ai propri Clienti un servizio completo.

In particolare, grazie ad anni di presenza sul mercato nazionale, possiamo contare su convenzioni con i più importanti impianti di gestione rifiuti, non pericolosi e pericolosi, distribuiti sull'intero territorio nazionale (depuratori, discariche, compostaggi, piattaforme, termovalorizzatori e impianti di stoccaggio).

Negli ultimi anni S.G.M. Geologia e Ambiente ha sviluppato inoltre collaborazioni anche con impianti esteri.



Attività di smaltimento rifiuti



Attività di smaltimento rifiuti

## TRASPORTO RIFIUTI

Attraverso la partnership con aziende di trasporto Italiane ed Europee, possiamo offrire i seguenti servizi sia a livello nazionale che estero:

- **Trasporto liquidi**
- **Trasporto fanghi**
- **Trasporto solidi non polverulenti**
- **Trasporto solidi polverulenti**
- **Trasporto prodotti chimici assoggettati alla normativa A.D.R**
- **Trasporti di qualsiasi tipologia di rifiuto (Rifiuti SPECIALI NON PERICOLOSI, Rifiuti SPECIALI PERICOLOSI, Rifiuti ASSIMILABILI AGLI URBANI, etc...)**

Tutti i servizi sopra riportati vengono eseguiti con l'ausilio dei mezzi sotto elencati:

- **Cisterne in acciaio ed in ebanite di varie capacità a scomparto unico o a più scomparti e coibentate**
- **Semirimorchi con pianale**
- **Semirimorchi con centina completamente scopribile sia dal lato dx sia dal lato sx per carichi/scarichi dall'alto**
- **Semirimorchi con centina normale**
- **Semirimorchi con vasche ribaltabili posteriormente a tenuta stagna**
- **Cisterne**
- **Cassoni pianali**
- **Cassoni centinati**
- **Cassoni ribaltabili a tenuta stagna**

La possibilità di avere a nostra disposizione diverse tipologie di mezzi per il trasporto e per la raccolta di rifiuti speciali sia liquidi che solidi ci consente di lavorare agevolmente e rapidamente in ogni situazione.



## RIMOZIONE AMIANTO

L'esperienza nel settore permette ad S.G.M. Geologia e Ambiente di offrire un servizio completo per gli interventi di bonifica: confinamento, rimozione, incapsulamento, trattamenti conservativi dei manufatti contaminati da amianto, e altre soluzioni progettate e realizzate per risolvere nel migliore dei modi ogni singola situazione.

La nostra Azienda si propone quindi anche in questo settore con un servizio qualificato, prima di consulenza nella fase iniziale della mappatura dei manufatti e della valutazione del rischio, e in seguito di esecuzione operativa della bonifica.



Particolare di attività di confezionamento terreno contaminato da amianto in Big Bags



## IMPIANTI TRATTAMENTO ACQUE

S.G.M. Geologia e Ambiente nel corso degli anni ha messo a punto, grazie alle proprie capacità organizzative e progettuali, impianti di trattamento acque chimico-fisici che può fornire con il servizio "chiavi in mano".

Forniamo:

- Impianti prima pioggia
- Filtri a quarzo e a carbone
- Filtri meccanici di varie tipologie
- Impianti ad osmosi
- Demineralizzatori
- Disoleatori
- Sedimentatori
- Concentratori sottovuoti
- Flottatori
- Stazioni di dosaggio prodotti
- Centraline di controllo del trattamento
- Sistemi di trattamento fanghi

Tali impianti trovano largo impiego nelle operazioni di risanamento delle acque di falda in ambito delle operazioni di bonifica ambientale.



## ENERGIE RINNOVABILI

L'attenzione verso le fonti rinnovabili ha suscitato l'interesse e la voglia di crescere di S.G.M. Geologia e Ambiente, che può offrire impianti per energie rinnovabili (fotovoltaici, eolici, idroelettrici etc...), fissi o mobili sia civili che industriali con la formula "chiavi in mano".

In particolare possiamo occuparci di:

- Valutazione preliminare e definitiva del progetto
- Pratiche burocratiche Enel e GSE
- Dimensionamento e progettazione
- Progettazione architettonica, statica ed elettrica
- Direzione lavori ed installazione
- Pulizia e contratti di manutenzione ordinaria e straordinaria



## MISE – MESSA IN SICUREZZA D'EMERGENZA

S.G.M. Geologia e Ambiente garantisce ai propri clienti un servizio di messa in sicurezza d'emergenza, organizzato con unità mobili e tecnici altamente specializzati per le varie tipologie di inquinanti e soprattutto con una flessibilità aziendale di attrezzature e personale che ci permette di affrontare qualsiasi problematica si presenti. Tali interventi, immediati o a breve termine, vengono svolti nelle condizioni di emergenza in caso di eventi di contaminazione repentini di qualsiasi natura, atti a contenere la diffusione delle sorgenti primarie di contaminazione, oppure a impedirne il contatto con altre matrici presenti nel sito e a rimuoverle, in attesa di eventuali ulteriori interventi di bonifica o di messa in sicurezza. Possiamo operare su tutte le matrici ambientali quali: suolo, sottosuolo, acque sotterranee superficiali etc...



## MISP – MESSA IN SICUREZZA PERMANENTE

Nel corso degli anni S.G.M. Geologia e Ambiente ha messo a punto sistemi di messa in sicurezza permanente ad alto contenuto tecnologico. Tali interventi sono finalizzati ad isolare definitivamente le fonti inquinanti delle matrici ambientali circostanti, e a garantire un elevato e definitivo livello di sicurezza per persone e ambiente. L'isolamento si ottiene generalmente mediante barriere fisiche (es. isolamenti superficiali) e/o idrauliche (es. pozzi di emungimento e trincee drenanti).





**S.G.M. Geologia e Ambiente S.r.l.**

Via M.Majocchi Plattis, 21

Zona C.A.S. - 44124 Ferrara - Italia

Tel :+39 0532.977899

Fax:+39 0532.906907

[info@sgm-ambiente.it](mailto:info@sgm-ambiente.it)

[www.sgm-ambiente.it](http://www.sgm-ambiente.it)

# S.G.M.

geologia e ambiente

progettazione e realizzazione

opere edili

SCAVI E MOVIMENTI TERRA, DEMOLIZIONI,  
OPERE DI URBANIZZAZIONE, ACQUEDOTTI E  
FOGNATURE, TRATTAMENTO ACQUE REFLUE,  
IMPIANTI ELETTRICI, NUOVE COSTRUZIONI,  
GESTIONE DEL VERDE E TRASPORTI.





# PROGETTAZIONE E REALIZZAZIONE OPERE EDILI

SCAVI E MOVIMENTI TERRA, DEMOLIZIONI, OPERE DI URBANIZZAZIONE,  
ACQUEDOTTI E FOGNATURE, TRATTAMENTO ACQUE REFLUE,  
IMPIANTI ELETTRICI, NUOVE COSTRUZIONI, GESTIONE DEL VERDE E TRASPORTI

## SCAVI E MOVIMENTO TERRA

Grazie all'ausilio di mezzi all'avanguardia ed al personale qualificato, SGM Geologia e Ambiente è in grado di eseguire un'ampia gamma di attività di **movimento terra, scavi e sbancamenti**, compresi livellamenti e consolidamento di terreni per urbanizzazioni, insediamenti abitativi, aree produttive ed altre destinazioni.

SGM Geologia e Ambiente si occupa inoltre di ripristino della viabilità stradale ordinaria e rurale, costruzione di nuovi rilevati per viabilità stradale, bonifiche idrauliche, migliorie fondi agricoli, costruzione di corpi arginali e realizzazione di fondazioni di qualsiasi genere.

Tutte le lavorazioni sono eseguite nel pieno **rispetto delle normative vigenti** e dei migliori standard di sicurezza. Per il raggiungimento di questi risultati, SGM Geologia e Ambiente utilizza moderni macchinari tra cui mini escavatori, escavatori gommati ed escavatori cingolati di varie dimensioni (210, 250 e 280 q.), autocarri ribaltabili di varie dimensioni, dumper di varie misure, ruspe apripista, bobcats, rulli compattatori, livellatrici e trattori di varie tipologie.





## DEMOLIZIONI

SGM Geologia e Ambiente effettua demolizioni utilizzando i mezzi più idonei a seconda dello spazio e del tipo di lavoro da eseguire. In particolare SGM Geologia e Ambiente esegue demolizioni di roccia, demolizioni di ponti e viadotti, demolizioni di silos e serbatoi pensili, demolizioni di impianti industriali, demolizioni di edifici civili e demolizioni di impiantistica all'interno di capannoni industriali.

Grazie all'utilizzo di **mezzi meccanici di nuova generazione**, quali escavatori cingolati e gommati attrezzati con pinze e martelli idraulici, SGM Geologia e Ambiente è in grado di demolire costruzioni civili ed industriali sia con strutture in ferro che in calcestruzzo armato, sia su piccole che su grandi aree.

Nel caso di siti in contesto cittadino ad alta densità abitativa, SGM Geologia e Ambiente adotta soluzioni per garantire la sicurezza delle unità abitative limitrofe. SGM Geologia e Ambiente si occupa anche dello smaltimento di tutto il demolito e della gestione di tutte le pratiche amministrative, edilizie, di sicurezza e rifiuti prodotti.





## OPERE DI URBANIZZAZIONE

SGM Geologia e Ambiente svolge opere di urbanizzazione sia primaria che secondaria, realizzando tutte le infrastrutture necessarie per gli edifici presenti in una zona.

Per quanto riguarda le attività di **urbanizzazione primaria**, SGM Geologia e Ambiente si occupa di realizzare marciapiedi e aree verdi, viabilità di penetrazione, fognature primarie bianche e nere, impianti antincendio primari, posa di cavidotti ed elettrodotti (telecomunicazioni, elettricità, fibre ottiche), posa di gasdotti e acquedotti, illuminazione pubblica, impianti tecnologici (cabine Enel, strutture di supporto), segnaletica orizzontale e verticale.





Per quanto concerne le **opere di urbanizzazione secondaria**, SGM Geologia e Ambiente si occupa della sistemazione esterna ai fabbricati e della realizzazione della viabilità interna ai lotti, delle fognature bianche e nere e della posa di cavidotti ed elettrodotti con allaccio alle reti primarie.



SGM Geologia e Ambiente svolge inoltre **altri lavori di urbanizzazione** come la realizzazione ed il potenziamento di strade e la costruzione di piazzali, aree di stoccaggio, aree industriali e parcheggi. Si occupa inoltre della **posa di palancolati** di contenimento per il sostegno di bordo scavi.





## ACQUEDOTTI E FOGNATURE

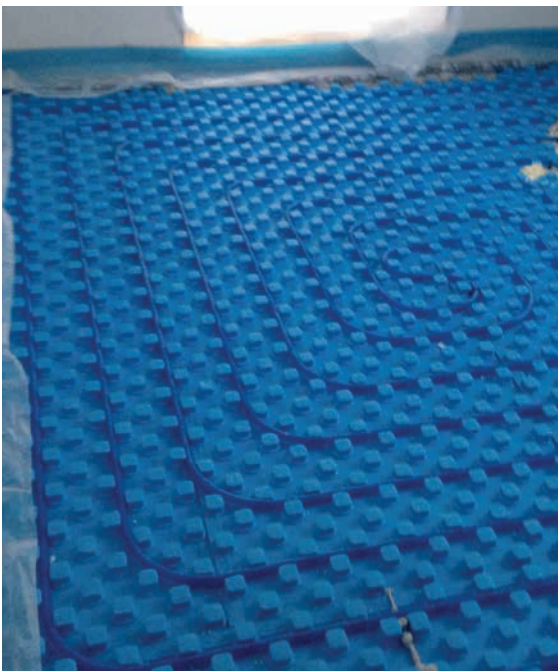
SGM Geologia e Ambiente esegue lavori di costruzione, ristrutturazione e manutenzione di acquedotti e fognature. In particolare SGM Geologia e Ambiente offre servizi di: posa di tubazioni fognarie bianche e nere di ogni diametro ed in vari materiali: calcestruzzo, PVC, PEAD, CAV, gres.

Posa di vasche di prima pioggia; costruzione fognature per acque nere o bianche (sia per uso pubblico che privato); interrimento di fosse biologiche e degrassatori; ricostruzione tracciati fognari mediante robot con videocamera.



## IMPIANTI ELETTRICI/IDRAULICI

SGM Geologia e Ambiente **realizza impianti elettrici sia civili che industriali** seguendo tutte le normative vigenti. Si occupa inoltre di impianti elettrici per automazioni, illuminotecnica, sistemi Plc, quadri elettrici di tutte le dimensioni, trasmissione dati Wi-Fi e su sistema Rj45, 119, Aco, ecc.





## NUOVE COSTRUZIONI, LAVORI EDILI IN GENERE

SGM Geologia e Ambiente è in grado di occuparsi della **costruzione di nuovi fabbricati** ad uso residenziale, industriale o commerciale e di eseguire una vasta gamma di lavori edili in genere. Effettua inoltre tinteggiature, ristrutturazioni di ogni genere, consolidamenti strutturali e di fondazione. Realizza recinzioni di confine sia fisse che mobili, cancelli di cantiere e cancelli fissi.

SGM Geologia e Ambiente segue tutte le fasi dei lavori edili, dalla progettazione al collaudo dell'opera, offrendo un servizio "chiavi in mano".

















## GESTIONE DEL VERDE

SGM Geologia e Ambiente si occupa di gestione del verde, realizzando **giardini** ed occupandosi della manutenzione stagionale e della cura di piante e tappeti erbosi.

Esegue inoltre potature di ogni genere, abbattimento alberi, installazione di impianti di irrigazione automatici, giochi d'acqua, fornitura e posa di piante ornamentali e da frutto, diserbo e sfalcio erba su grandi e piccole distese, concimazione chimica e organica.





**S.G.M. Geologia e Ambiente S.r.l.**

Via M.Majocchi Plattis, 21

Zona C.A.S. - 44124 Ferrara - Italia

Tel :+39 0532.977899

Fax:+39 0532.906907

[info@sgm-ambiente.it](mailto:info@sgm-ambiente.it)

[www.sgm-ambiente.it](http://www.sgm-ambiente.it)

# S.G.M.

geologia e ambiente

## SONDA DI PERFORAZIONE FRASTE MITO 60

Compatta, robusta e versatile la MITO 60 è in grado di lavorare su tutti i fronti: ancoraggi, micropali, carotaggi, piezometri e jet grouting. Grazie anche al cingolo oscillante, la MITO 60 ha una elevata stabilità durante i movimenti di traslazione e piazzamento a vantaggio della sicurezza e della manovrabilità.

Il nuovo sistema di articolazione consente di raggiungere anche le posizioni più difficili e rende la macchina estremamente versatile.





## DATI TECNICI

Peso | 17500 kg

### CARRO

Max larghezza cingoli | 2300 mm

Passo cingolo | 2430 mm

Pendenza max. superabile | 50%

Velocità traslazione | 2 Km/h

### MOTORE DIESEL

Potenza | 129 Kw (173 Hp)

Capacità serbatoio gasolio | 220 L

Capacità serbatoio olio idraulico | 430 L

### MORSA

Morsa di bloccaggio  $\emptyset$  |  $\emptyset$  60:350 mm

Forza di chiusura | 14000 daN

Coppia svitamento | 5400 daNm

### ANTENNA

Corsa testa di rotazione | 4000/7000 mm

Tiro | 8000 Kg

Spinta | 8000 Kg

Velocità salita/discesa | 40 m/1'

### TESTA ROTANTE

Coppia max | 1920 daN

Velocità max | 1000 RPM

### ACCESSORI

martello idraulico | eurodrill

Doppia testa rotante | 100 dan/m

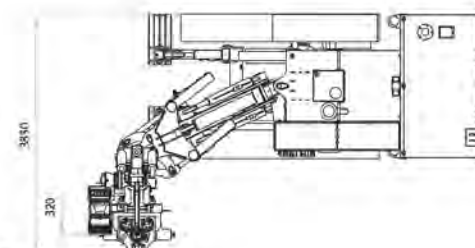
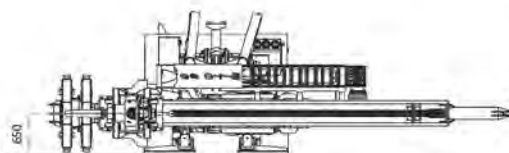
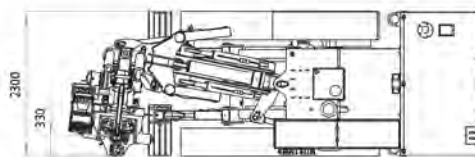
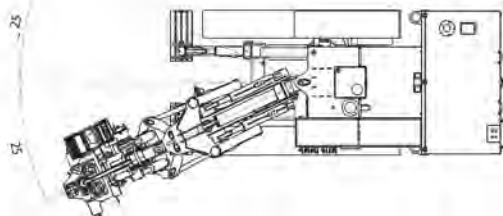
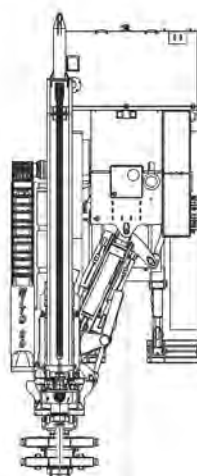
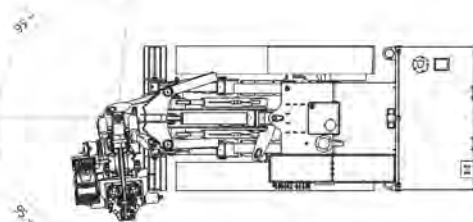
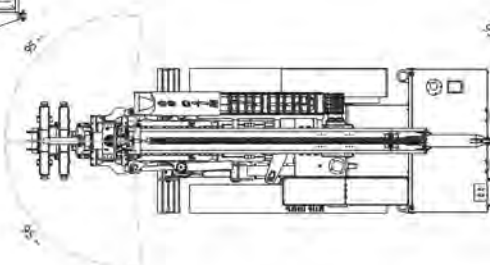
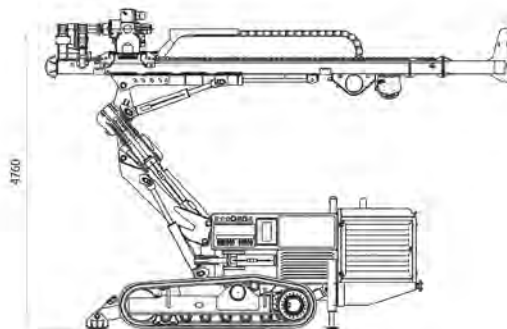
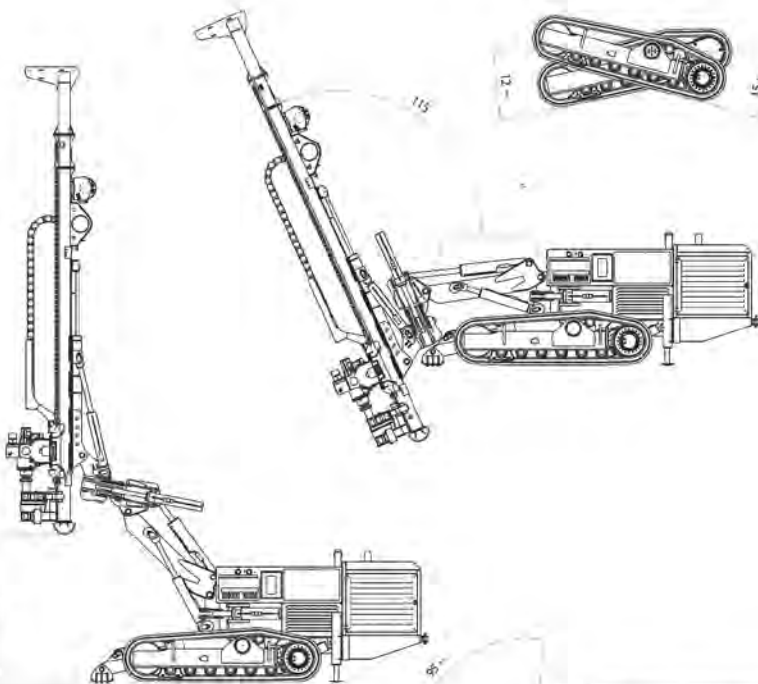
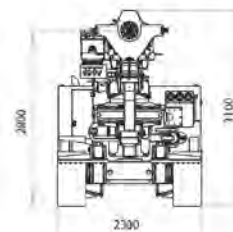
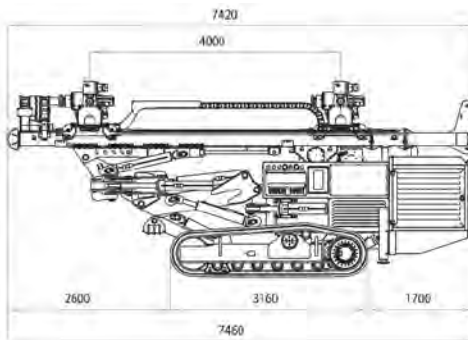
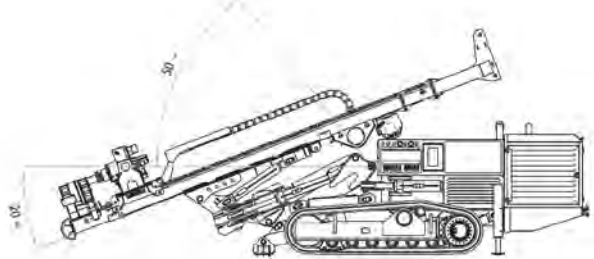
Mandrino idraulico

Verricello | 200dan/m - 55m/1'

Pompa triplex | 160 l/1' - 48 bar

Pompa monovite | 600 l/1' - 12 bar





1070





S.G.M.  
Geologia e Ambiente S.r.l.

Via M.Majocchi Plattis, 21 | Zona C.A.S. | 44124 Ferrara - Italia | Tel :+39 0532.977899 | Fax:+39 0532.906907  
info@sgm-ambiente.it www.sgm-ambiente.it



# S.G.M.

geologia e ambiente

## PERFORATRICE MULTIDRILL HYNDAGA

MULTIDRILL HYNDAGA di Fraste è una perforatrice versatile e leggera montata su pick-up.

È una macchina ideale per sondaggi geognostici ed indagini ambientali, in grado di realizzare perforazione a rotazione a distruzione di nucleo, elica continua, carotiere e prove SPT.





## DATI TECNICI

### PICK-UP

Costruttore | Mazda  
Modello | BT - 50  
Potenza | 115 Kw (142 Hp)

### MOTORE DIESEL

Modello | PERKINS 404 C15  
Potenza 3000 rpm | 26 Kw (35 Hp)  
Capacità serbatoio gasolio | 50 L  
Capacità serbatoio olio idraulico | 50 L

### ANTENNA

Corsa testa di rotazione | 1800 mm  
Forza massima di tiro | 1500 Kg  
Forza massima di spinta | 1000 Kg  
Velocità salita / discesa | 30 m/min

### TESTA ROTANTE

Coppia massima I marcia | 100 daNm  
Velocità massima I marcia | 250 RPM  
Coppia massima II marcia | 430 daNm  
Velocità massima II marcia | 60 RPM

### MORSA DOPPIA IDRAULICA

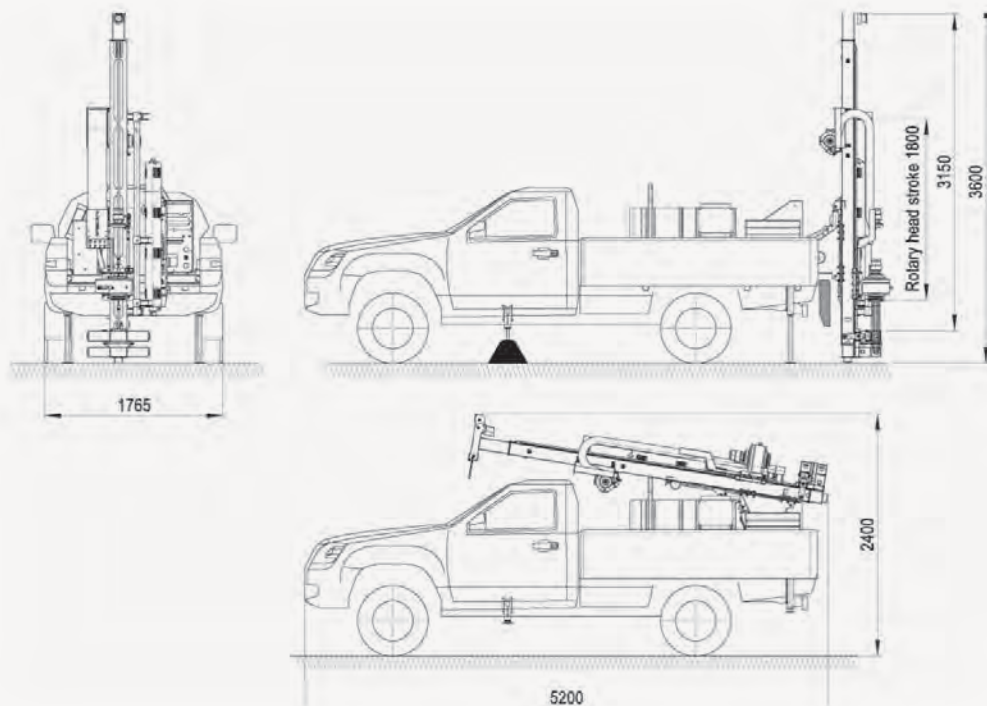
Morsa di bloccaggio |  $\varnothing 45-180$  mm  
Forza di serraggio | 8000 daN  
Coppia di sbloccaggio | 800 daNm

### SPT:

Peso del battente |  $63.5 \pm 0.5$  Kg  
Corsa |  $760 \pm 10$  mm  
Colpi | 25

### Pompa:

Tipo | Quadraplex piston pump  
Portata | 72 L/min  
Pressione | 40 bar



## CARATTERISTICHE

A differenza delle altre sonde cingolate, che di norma necessitano di un autocarro o di un autoarticolato a seconda delle dimensioni, MULTIDRILL HYNDAGA è completamente autonoma in quanto montata su un pick-up con a corredo un carrello appendice in cui si può riporre tutta l'attrezzatura necessaria in cantiere.

Risponde alla perfezione alle necessità di esecuzione di carotaggi superficiali o per geotecnica.

È dotata di un estrusore idraulico (optional) montato sul carrello appendice che permette di prelevare la carota in modo meccanico senza l'ausilio di una pompa ad acqua.



## VANTAGGI

- Riduzione dei costi di trasporto
- Ideale per tutti i lavori veloci
- Macchina perfetta fino a una profondità di 25 m
- Diametro massimo del rivestimento è di 168 mm

S.G.M.  
Geologia e Ambiente S.r.l.

Via M.Majocchi Plattis, 21 | Zona C.A.S. | 44124 Ferrara - Italia | Tel :+39 0532.977899 | Fax:+39 0532.906907  
info@sgm-ambiente.it www.sgm-ambiente.it